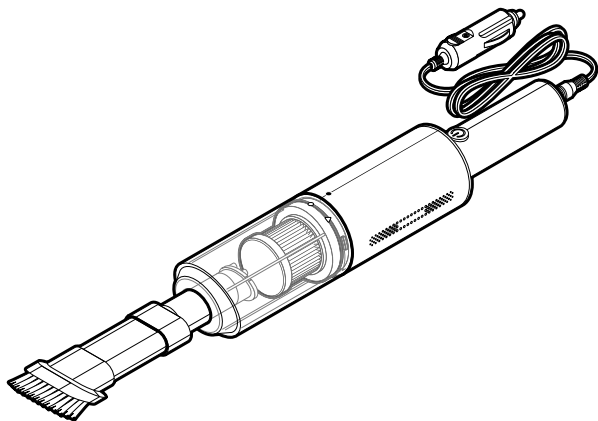


Tchibo

Autostaubsauger



de Bedienungsanleitung

Tchibo GmbH D-22290 Hamburg · 135992FV01X01XIV · 2023-06

Liebe Kundin, lieber Kunde!

Ihr neuer Autostaubsauger eignet sich hervorragend für das Aufsaugen von Staub, Schmutz und Krümeln im Fußraum, auf den Autositzen etc.

Das Anschlusskabel ist so lang, dass Sie damit auch bequem z.B. den Kofferraum aussaugen können.

Schwer zugängliche Stellen erreichen Sie ganz einfach mit der aufsteckbaren Fugendüse mit Verlängerungsschlauch und empfindliche Oberflächen reinigt der Bürstenaufsatz.

Wir wünschen Ihnen viel Freude mit Ihrem neuen Autostaubsauger.

Ihr Tchibo Team



www.tchibo.de/anleitungen

Inhalt

4 Zu dieser Anleitung

5 Sicherheitshinweise

9 Auf einen Blick (Lieferumfang)

10 Gebrauch

10 Autostaubsauger an Zigarettenanzünder-Steckdose anschließen

10 Autostaubsauger ein- und ausschalten

11 Saugdüse aufstecken

13 Reinigen

13 Aufsätze reinigen

13 Auffangbehälter entnehmen

14 Filter entnehmen und säubern

15 Gehäuse reinigen

16 Sicherung wechseln

17 Störung / Abhilfe

19 Technische Daten

20 Entsorgen

Zu dieser Anleitung

Der Artikel ist mit Sicherheitsvorrichtungen ausgestattet. Lesen Sie trotzdem aufmerksam die Sicherheitshinweise und benutzen Sie den Artikel nur wie in dieser Anleitung beschrieben, damit es nicht versehentlich zu Verletzungen oder Schäden kommt.

Bewahren Sie diese Anleitung zum späteren Nachlesen auf.
Bei Weitergabe des Artikels ist auch diese Anleitung mitzugeben.

Zeichen in dieser Anleitung:



Dieses Zeichen warnt Sie vor Verletzungsgefahren.



Dieses Zeichen warnt Sie vor Verletzungsgefahren durch Elektrizität.

Signalwörter in dieser Anleitung:

GEFAHR warnt vor unmittelbar drohender schwerer Verletzungs- oder Lebensgefahr.

WARNUNG warnt vor möglicher schwerer Verletzungs- oder Lebensgefahr.

VORSICHT warnt vor möglichen leichten Verletzungen.

HINWEIS warnt vor möglichen Sachschäden.



So sind ergänzende Informationen gekennzeichnet

Sicherheitshinweise

Verwendungszweck

- Der Autostaubsauger ist geeignet für Fahrzeuge mit Zigarettenanzünder-Steckdose.
Der Artikel ist zum Aufsaugen von Staub, Schmutz, Krümeln etc. im Auto konzipiert. Er ist nicht für die Reinigung großer Flächen oder für einen Dauereinsatz vorgesehen.
Der Autostaubsauger ist für 12V-Systeme geeignet.
- Der Artikel ist für den Privatgebrauch konzipiert und für gewerbliche Zwecke ungeeignet.

Gefahr für Kinder und Personen mit eingeschränkter Fähigkeit Geräte zu bedienen

- Dieses Gerät kann von Kindern ab 8 Jahren und von Personen mit eingeschränkten physischen, sensorischen oder geistigen Fähigkeiten oder Mangel an Erfahrung und/oder Wissen benutzt werden, wenn sie beaufsichtigt oder bezüglich des sicheren Gebrauchs des Gerätes unterwiesen wurden und die daraus resultierenden Gefahren verstanden haben.
Die Reinigung darf nicht durch Kinder ohne Beaufsichtigung durchgeführt werden. Kinder dürfen nicht mit dem Gerät spielen.
- Halten Sie Kinder von Verpackungsmaterial fern.
Es besteht u.a. Erstickungsgefahr!

Gefahren durch Elektrizität

- Tauchen Sie Gerät und Anschlusskabel nicht in Wasser oder andere Flüssigkeiten ein, da sonst die Gefahr eines elektrischen Schlages besteht.
Fassen Sie das Gerät nicht mit nassen Händen an.
- Der Autostaubsauger darf nur mit dem in der Verpackung beiliegenden Anschlusskabel verwendet bzw. in Betrieb genommen werden.
- Falls ein Teil des Anschlusssteckers in der Zigarettenanzünder-Steckdose steckenbleiben sollte, muss es mit einer isolierten Zange o.Ä. herausgeholt

werden. Klemmen Sie immer erst die Fahrzeugbatterie ab bzw. entfernen Sie die Sicherung, bevor Sie in die Zigarettenanzünder-Steckdose greifen. Es besteht Stromschlaggefahr und die Gefahr eines Kurzschlusses der Auto-Elektrik.

- Stecken Sie keine Nadeln oder sonstige metallische Gegenstände in die Geräteöffnungen.
- Nehmen Sie das Gerät nicht in Betrieb, wenn das Gerät selbst, der Anschlussstecker oder das Anschlusskabel sichtbare Schäden aufweisen oder das Gerät heruntergefallen ist.

Warnung vor Missbrauch

- Saugen Sie auf keinen Fall folgende Dinge auf:
 - glühende Asche, Zigarettenkippen, Streichhölzer etc.: Brandgefahr!
 - Drucker-Toner: Brand- bzw. Explosionsgefahr!
 - ätzende oder giftige Substanzen (Säure, Asbest oder Asbeststaub etc.): Gefahr für die Gesundheit!
 - Flüssigkeiten (insbesondere flüssige Teppich-Reinigungsmittel): Kurzschlussgefahr!
 - spitze, harte Gegenstände (Glassplitter, Nägel etc.): Diese können den Filter zerstören.
 - Gips, Zement, Bohrstaub, Bauschutt, Schminke etc.: Diese Substanzen können die Filter verstopfen und so das Gerät beschädigen.
 - Kabel, Leitungen etc.: Deren Isolierung kann beschädigt werden.

- Nehmen Sie das Gerät nicht weiter auseinander als in dieser Anleitung beschrieben. Nehmen Sie keine Veränderungen am Artikel vor. Lassen Sie Reparaturen am Gerät, am Anschlussstecker oder am Anschlusskabel nur von einer Fachwerkstatt durchführen.

Verletzungsgefahren

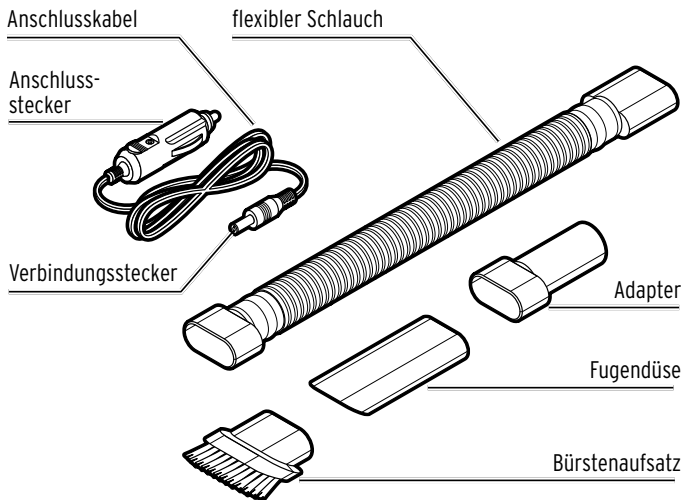
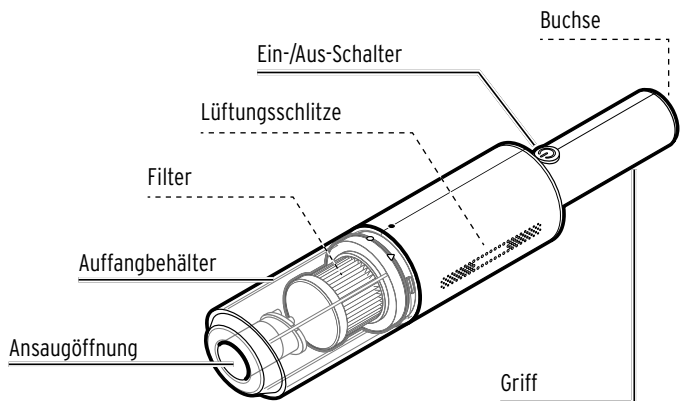
- Lassen Sie den Autostaubsauger bei Nichtgebrauch nicht lose im Fahrzeug liegen. Fixieren Sie ihn z.B. im Kofferraum oder bewahren Sie ihn im Haus auf.
- Achten Sie darauf, dass niemand über das Anschlusskabel stolpert.
- Saugen Sie niemals Menschen oder Tiere ab. Halten Sie grundsätzlich Haare, Körperteile und Kleidungsstücke, wie z.B. Schuhbänder und Schals, von der Saugöffnung fern. Versuchen Sie niemals, eine Verstopfung bei laufendem Gerät zu beseitigen.

Sachschäden

- Stecken Sie den Anschlussstecker nur in eine Zigarettenanzünder-Steckdose, die den „Technischen Daten“ entspricht.
- Überhitzen Sie den Autostaubsauger nicht. Schalten Sie ihn nach max. 30 Minuten aus und lassen Sie ihn ca. 30 Minuten abkühlen. Achten Sie darauf, dass die Lüftungsschlitze des Gerätes nicht durch Staub oder Ähnliches abgedeckt sind.
- Tragen Sie den Autostaubsauger immer nur am Griff, nicht am Anschlusskabel.
- Benutzen Sie das Gerät nur mit korrekt eingesetztem Filter.
- Verwenden Sie nur Original-Zubehörteile.
- Ziehen Sie den Anschlussstecker bei Nichtgebrauch aus der Zigarettenanzünder-Steckdose, um die Autobatterie zu schonen. Ziehen Sie dabei am Anschlussstecker, nicht am Anschlusskabel.

- Setzen Sie den Autostaubsauger keinen extremen Temperaturen aus. Schützen Sie ihn vor direkter Sonneneinstrahlung, Feuchtigkeit und Staub.
- Verwenden Sie auf keinen Fall kratzende, scheuernde oder aggressive Reinigungsmittel.
- Bevor Sie den Autostaubsauger in Betrieb nehmen, beachten Sie die Betriebsanleitungen der Fahrzeuge (insbesondere bei Hybrid- oder Elektro-Fahrzeugen), in denen Sie den Autostaubsauger anschließen, bzw. fragen Sie den Fachhändler.

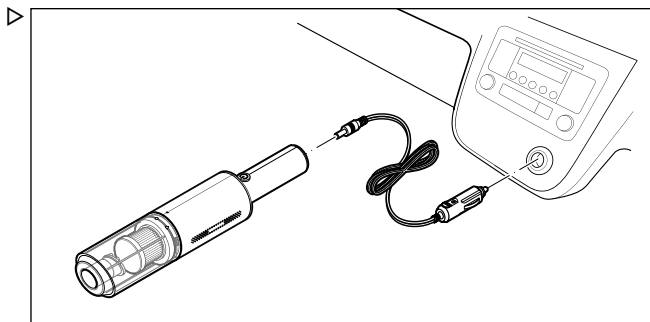
Auf einen Blick (Lieferumfang)



Gebrauch

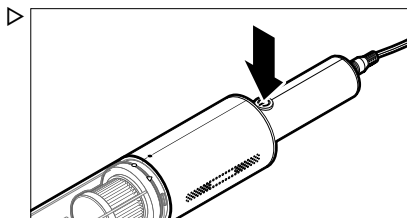
- Der Autostaubsauger erwärmt sich im Gebrauch. Dies ist normal und kein Defekt. Verwenden Sie den Autostaubsauger maximal 30 Minuten ohne Pause.
- Manche Zigarettenanzünder-Steckdosen werden erst mit Strom versorgt, wenn die Zündung eingeschaltet ist. Prüfen Sie dies zuerst.


Autostaubsauger an Zigarettenanzünder-Steckdose anschließen



Stecken Sie den Verbindungsstecker des Anschlusskabels in die Buchse am Autostaubsauger und den Anschlussstecker in die Zigarettenanzünder-Steckdose.

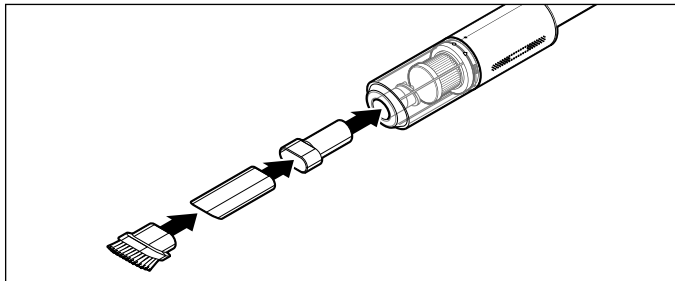
Autostaubsauger ein- und ausschalten



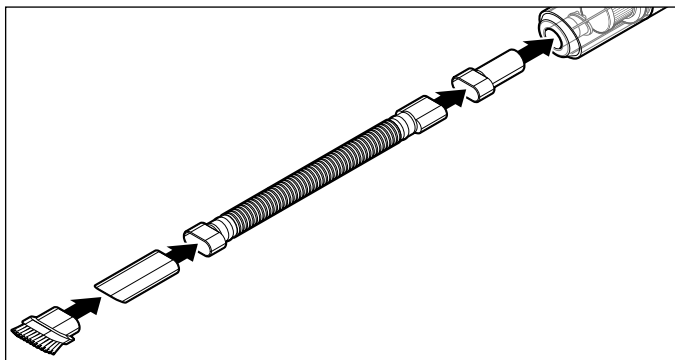
Zum Ein- oder Ausschalten drücken Sie den Ein-/Aus-Schalter .

Saugdüse aufstecken

Bürstenaufsatz

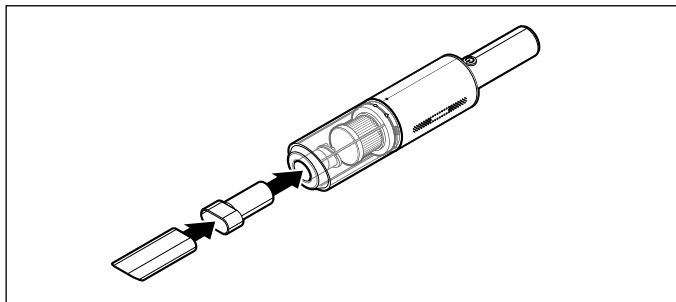


Verwenden Sie den Bürstenaufsatz für die Autositze und für empfindliche Oberflächen, z.B. das Armaturenbrett etc.

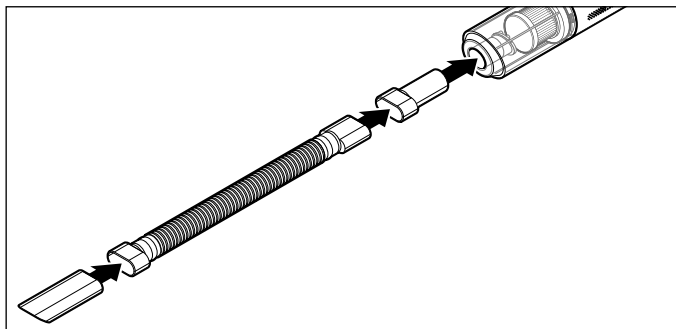


Für schwer zugängliche Stellen verwenden Sie zusätzlich den flexiblen Schlauch.

Fugendüse



Verwenden Sie die Fugendüse für alle Ecken und Winkel, die nicht mit einer großen Düse erreichbar sind.



Für schwer zugängliche Stellen verwenden Sie zusätzlich den flexiblen Schlauch.

Reinigen

Aufsätze reinigen

1. Schalten Sie das Gerät aus und nehmen Sie die Aufsätze ab.
2. Entfernen Sie Haare oder Schnüre aus dem Bürstenaufsatz.
3. Wischen Sie die Aufsätze mit einem leicht angefeuchteten, fusselfreien Tuch ab.

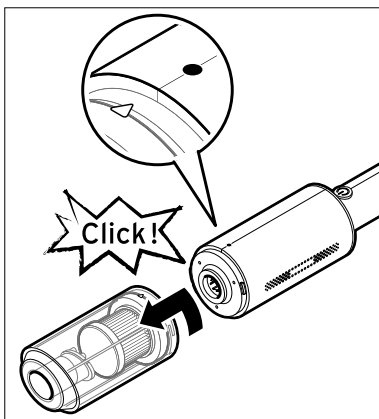
Auffangbehälter entnehmen

HINWEIS - Sachschaden

Das Gerät darf nicht eingeschaltet sein, während Sie den Auffangbehälter abnehmen.

1. Ziehen Sie den Anschlussstecker aus der Zigarettenanzünder-Steckdose und den Verbindungsstecker aus der Buchse am Gerät.
2. Halten Sie den Autostaubsauger so, dass der Auffangbehälter nach unten zeigt.

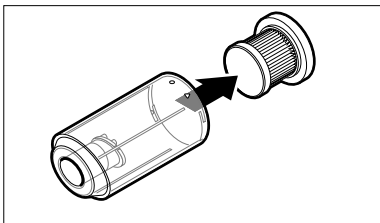
3.



Drehen Sie den Auffangbehälter gegen den Uhrzeigersinn und nehmen Sie ihn vom Motorteil ab.

Filter entnehmen und säubern

1.



Nehmen Sie den Filter aus dem Auffangbehälter heraus.

2. Leeren Sie den Auffangbehälter. Wischen Sie ihn bei Bedarf feucht aus.

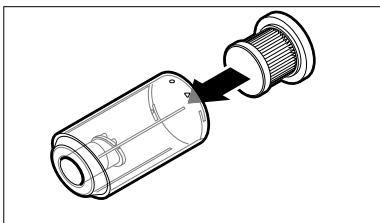
3. Klopfen Sie den Filter aus.

4. Reinigen Sie den Filter mit einem leicht angefeuchteten, fusselfreien Tuch oder mit einer weichen Bürste.

Bei stärkerer Verschmutzung reinigen Sie ihn mit einem herkömmlichen Staubsauger.

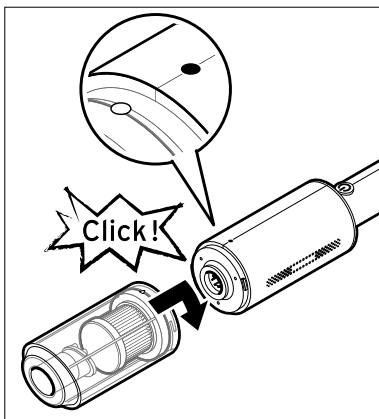
Bei sehr starker Verschmutzung können Sie den Filter auch in lauwarmem, klarem Wasser waschen. Lassen Sie ihn in diesem Fall vollständig trocknen, bevor Sie ihn wieder einsetzen.

5.



Setzen Sie den Filter in den Auffangbehälter.

6.



Setzen Sie den Auffangbehälter auf das Motorteil und drehen Sie im Uhrzeigersinn, so dass die Punkte auf dem Auffangbehälter und dem Motorteil zueinander zeigen. Der Auffangbehälter muss hör- und spürbar einrasten.

Gehäuse reinigen

HINWEIS - Sachschaden

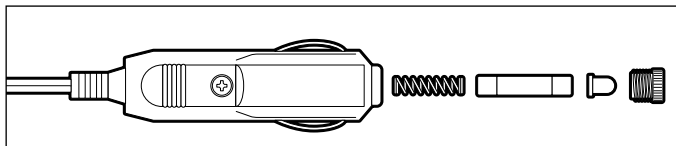
Verwenden Sie zum Reinigen keine scharfen Chemikalien, aggressive oder scheuernde Reinigungsmittel.

- ▷ Reinigen Sie das Gehäuse mit einem leicht angefeuchteten, fusselfreien Tuch.

Sicherung wechseln

Wenn der Autostaubsauger nicht mehr funktioniert, obwohl der Anschlussstecker vollständig in der Zigarettenanzünder-Steckdose eingesteckt ist, ist möglicherweise die Sicherung im Anschlussstecker defekt und muss durch eine neue ersetzt werden.

i Manche Zigarettenanzünder-Steckdosen werden erst dann mit Strom versorgt, wenn die Zündung eingeschaltet ist. Prüfen Sie dies zuerst.



1. Lösen Sie die Mutter (ggf. mithilfe einer Zange) und nehmen Sie alle Teile in der gezeigten Reihenfolge heraus. **Achtung:** Die Sicherung ist federbelastet!
2. Ersetzen Sie die Sicherung durch eine neue desselben Typs (siehe Kapitel „Technische Daten“). Ersatzsicherungen sind im Autoteile-Handel erhältlich.
3. Bauen Sie die Teile wieder in der gezeigten Reihenfolge zusammen.

Störung / Abhilfe

Der Autostaubsauger funktioniert nicht

- Ist der Anschlussstecker des Autostaubsaugers vollständig in die Zigarettenanzünder-Steckdose eingesteckt?
- Wird die Zigarettenanzünder-Steckdose mit Strom versorgt?
Ggf. muss erst die Zündung eingeschaltet werden.
- Sind die Sicherung im Anschlussstecker des Autostaubsaugers und die entsprechende Fahrzeugsicherung für die Zigarettenanzünder-Steckdose in Ordnung?

Geringe Saugleistung

- Ist der Auffangbehälter voll oder nicht korrekt eingesetzt?
- Ist der Filter stark verschmutzt oder nicht korrekt eingesetzt?

Staub entweicht aus dem Auffangbehälter

- Ist der Auffangbehälter voll oder nicht korrekt eingesetzt?
- Ist der Filter nicht korrekt eingesetzt?

Ein Teil des Anschlusssteckers des Autostaubsaugers hat sich beim Herausziehen gelöst und steckt in der Zigarettenanzünder-Steckdose fest



WARNUNG - Lebensgefahr durch Stromschlag

Falls ein Teil des Anschlusssteckers in der Zigarettenanzünder-Steckdose steckenbleiben sollte, muss es mit einer isolierten Zange o.Ä. herausgeholt werden. Klemmen Sie immer erst die Fahrzeugbatterie ab bzw. entfernen Sie die Sicherung, bevor Sie in die Zigarettenanzünder-Steckdose greifen. Es besteht Stromschlaggefahr und die Gefahr eines Kurzschlusses der Auto-Elektrik.

1. Klemmen Sie die Fahrzeugbatterie ab bzw. entfernen Sie die Sicherung.

2. Entfernen Sie das steckengebliebene Teil des Anschlusssteckers mit einer isolierten Zange o.Ä. vorsichtig aus der Zigarettenanzünder-Steckdose.
3. Befestigen Sie das Teil wieder am Anschlussstecker.
4. Klemmen Sie die Fahrzeugbatterie wieder an bzw. stecken Sie die Sicherung wieder ein.

Technische Daten

Modell:	675 634
Stromversorgung:	Zigarettenanzünder 12 V DC
Sicherung:	Schmelzsicherung 10 A / 250 V
Motorleistung:	80 W
Made exclusively for:	Tchibo GmbH, Überseering 18, 22297 Hamburg, Germany www.tchibo.de

Im Zuge von Produktverbesserungen behalten wir uns technische und optische Veränderungen am Artikel vor.



Entsorgen

Der Artikel und seine Verpackung wurden aus wertvollen Materialien hergestellt, die wiederverwertet werden können. Dies verringert den Abfall und schont die Umwelt.

Entsorgen Sie die **Verpackung** sortenrein. Nutzen Sie dafür die örtlichen Möglichkeiten zum Sammeln von Papier, Pappe und Leichtverpackungen.



Geräte, die mit diesem Symbol gekennzeichnet sind, dürfen nicht mit dem Hausmüll entsorgt werden!

Sie sind gesetzlich dazu verpflichtet, Altgeräte getrennt vom Hausmüll zu entsorgen. Elektrogeräte enthalten gefährliche Stoffe. Diese können bei unsachgemäßer Lagerung und Entsorgung der Umwelt und Gesundheit schaden. Informationen zu Sammelstellen, die Altgeräte kostenlos entgegennehmen, erhalten Sie bei Ihrer Gemeinde- oder Stadtverwaltung.

Altgeräte aus privaten Haushalten können bei Sammelstellen der öffentlich-rechtlichen Entsorgungsträger oder bei von Tchibo im Sinne des ElektroG eingerichteten Rücknahmestellen unentgeltlich abgegeben werden. Rücknahmestellen in Ihrer Nähe finden Sie unter: www.take-e-back.de. Weitere Informationen zur kostenlosen Rückgabe von Elektroartikeln finden Sie unter www.tchibo.de/entsorgung

Artikelnummer: 675 634

Made exclusively for:

Tchibo GmbH, Überseering 18, 22297 Hamburg, Germany
www.tchibo.de