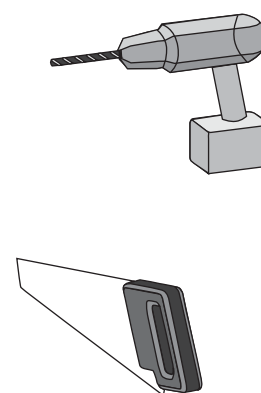
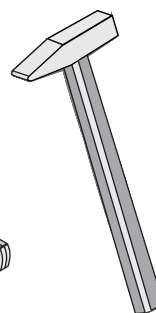
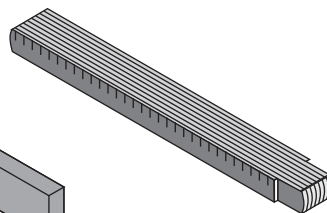
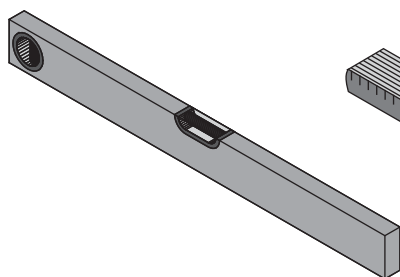


77453



 **Aufbauanleitung**

 **Building Instructions**

 **notice de montage**

 **montagehandleiding**

 **Montagevejledning**


 **Instrucciones de construcción**


 **Istruzioni per il montaggio**


 **Montážní návod**





+49 421 38693 33


 Vergleichen Sie zuerst die Material-liste mit Ihrem Paketinhalt! Bitte haben Sie Verständnis, dass Beanstandungen nur im nicht aufgebauten Zustand bearbeitet werden können!


 Vergelijk eerst de lijst van materialen met de inhoud van uw pakket! Reclamaties kunnen alleen in behandeling worden genomen zolang de onderdelen nog niet zijn gemonteerd!


 Confrontate questa distinta materiali prima con il contenuto del pacchetto! Vi preghiamo di comprendere che eventuali reclami possono essere accolti solo prima del montaggio!

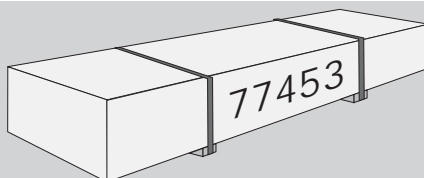
 First compare the list of materials with your package contents! Please understand that complaints can be processed in the non-built status only!

 Start med at kontrollere materialelisten med indholdet af den leverede pakke! Vi gør venligst opmærksom på at reklamationer kun kan behandles for materialer som ikke er blevet bearbejdet!

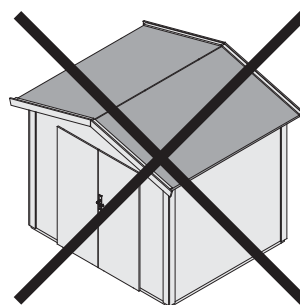
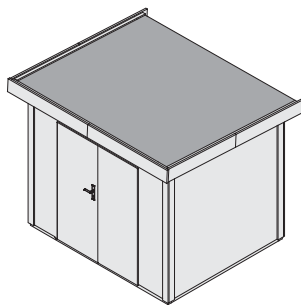
 Nejprve překontrolujte obsah balení podle materiálového listu! Mějte pochopení pro to, že případnou reklamaci se můžeme zabývat pouze tehdy, když díly nebudou smontované! Za pomoci tohoto seznamu můžete jednotlivé díly přiřadit k montážnímu návodu.

 Commencez par comparer la liste du matériel avec le contenu de votre paquet! Sachez que nous traitons uniquement les réclamations concernant le matériel à l'état non monté!

 En primer lugar, compare la lista de material con el contenido del paquete. Rogamos entienda que las reclamaciones sólo pueden ser tramitadas antes de montar el objeto!

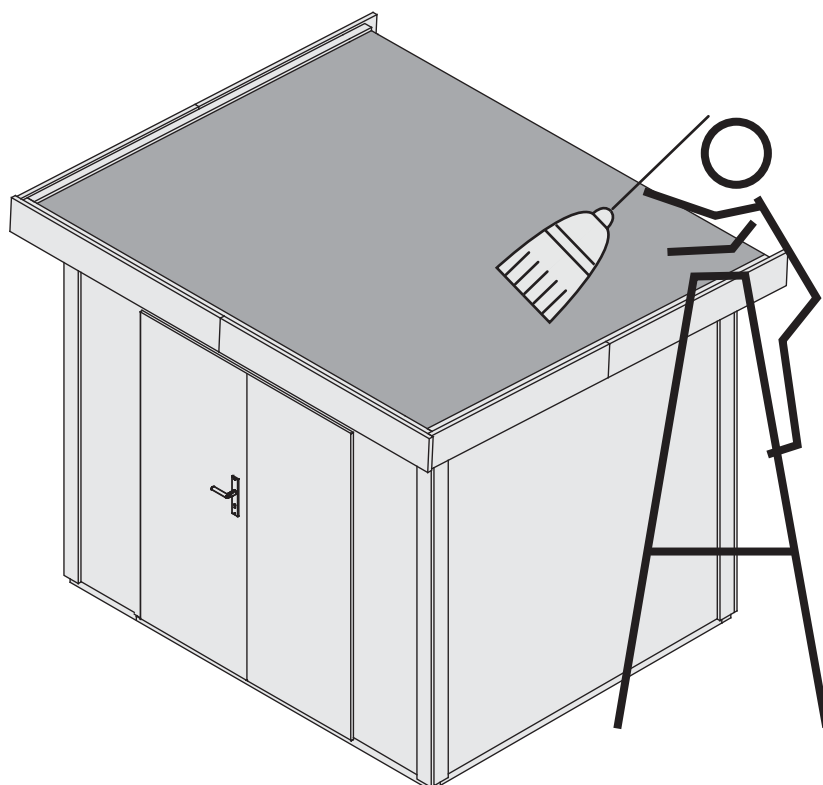


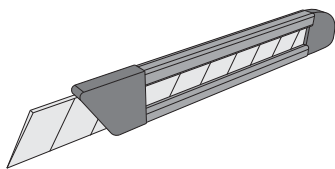
-  geeignet für
-  suitable for
-  adapté pour
-  geschikt voor
-  velegnet til
-  adecuado para
-  adatto per
-  vhodné pro




01

-  Das Dach muss sauber und trocken sein!
-  The roof must be clean and dry!
-  Le toit doit être propre et sec!
-  Het dak moet schoon en droog zijn!
-  Taget skal være rent og tørt!
-  ¡El techo debe estar limpio y seco!
-  Il tetto deve essere pulito e asciutto!
-  Střecha musí být čistá a suchá!





 Zuschneiden

 Cut out

 Découper

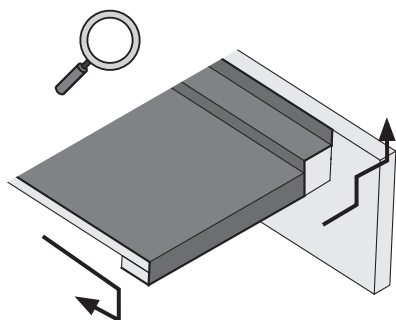
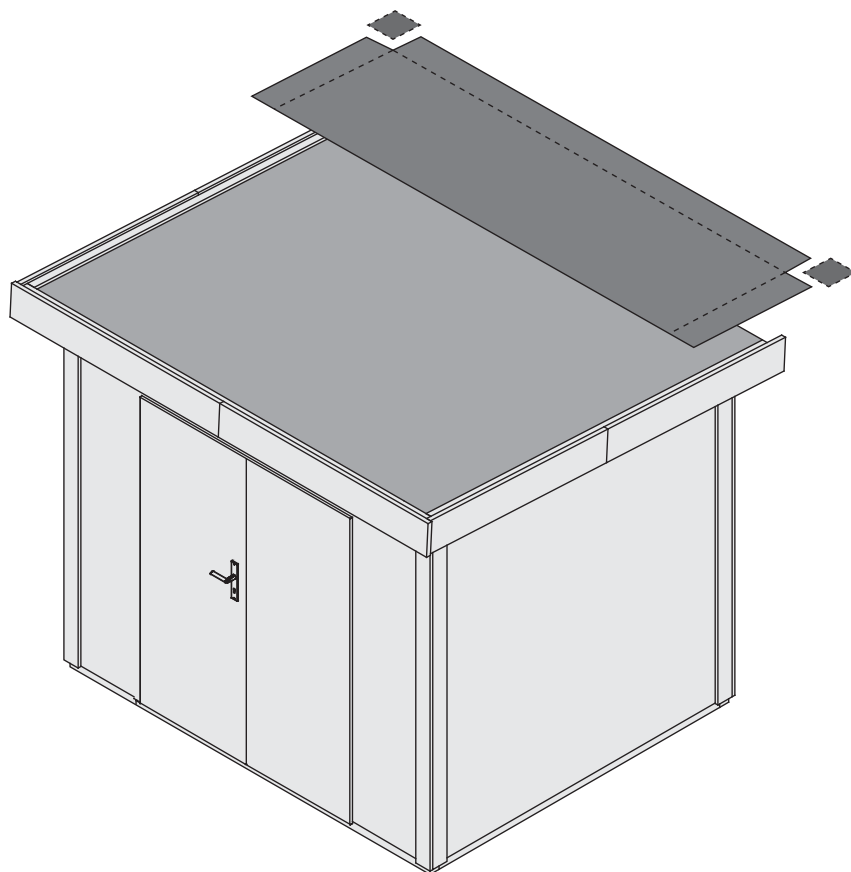
 Uitsnijpen


 Skåret ud

 Cortar

 Ritagliare


 Vystřihnout




 Fest verkleben. Beginnend hinten.

 Stick firmly. Starting at the back.

 Collez fermement. Partir à l'arrière.

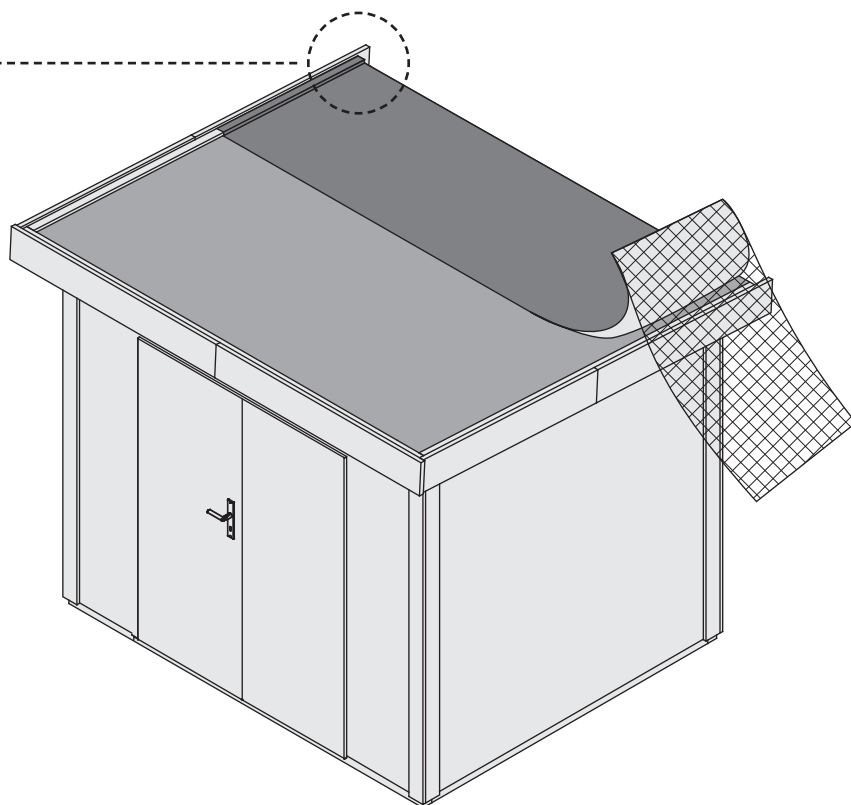
 Blijf stevig plakken. Beginnend aan de achterkant.

 Hold fast. Fra bagsiden.

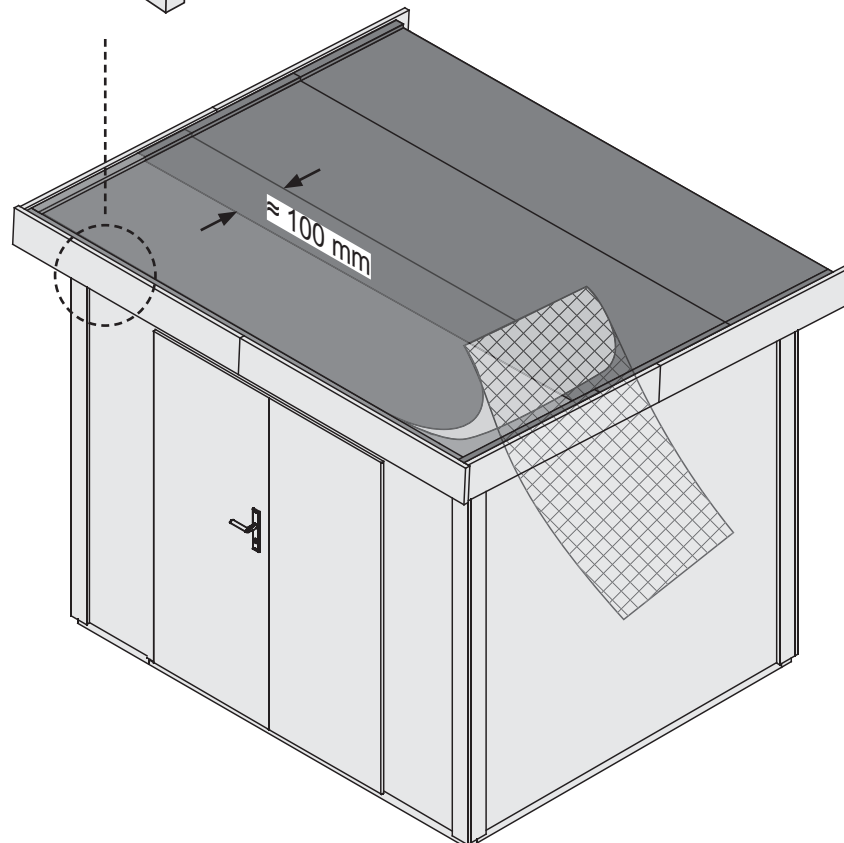
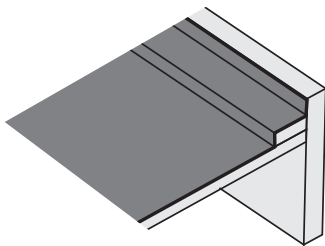
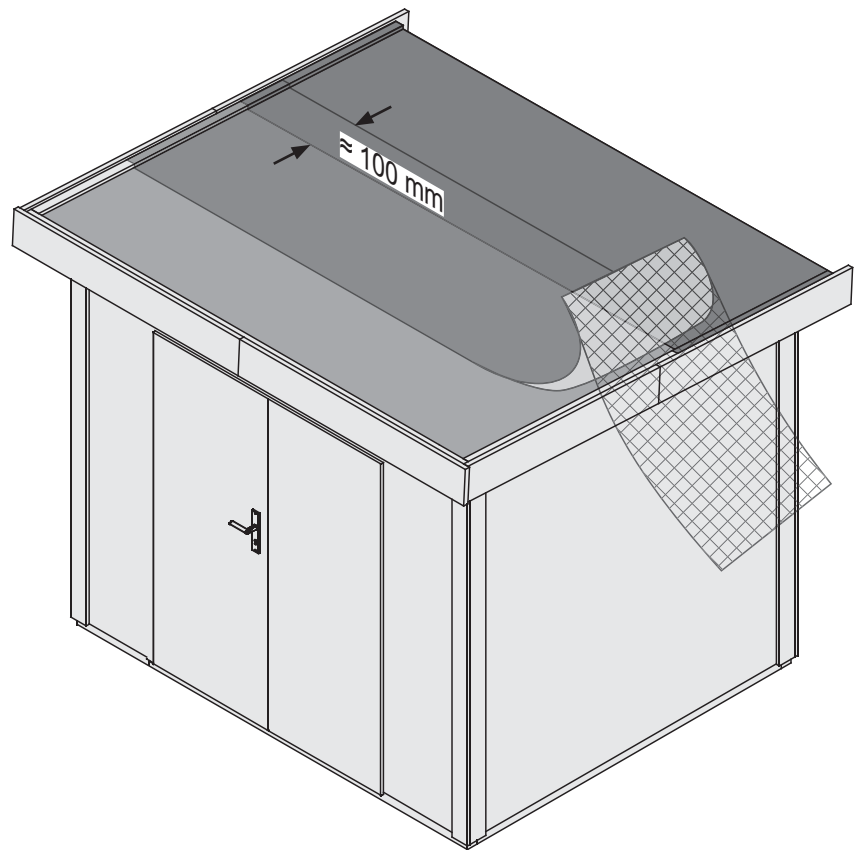
 Mantente firme. Comenzando por la parte de atrás.

 Stick saldamente. A partire dal retro.

 Pevně se držte. Začíná vzadu.



-  ≈ 100 mm Überlappung der Folie
-  ≈ 100 mm overlap of the film
-  ≈ Coverage couverture du film de 100 mm
-  ≈ 100 mm dekking van de film
-  ≈ 100 mm overlappning af filmen
-  ≈ Coverage 100 mm de cobertura de la película
-  ≈ 100 mm di copertura del film
-  ≈ Coverage 100 mm pokrytí filmu



SELBSTKLEBENDE DACHFOLIE

nach DIN EN 13970/ DIN 18234



Produktbeschreibung

Die selbstklebende Bitumendachbahn ist eine kalt zu verarbeitende Dachbahn auf Bitumenbasis. Die Deckschicht besteht aus einer hochwertig lackierten Aluminiumfolie. Das Produkt eignet sich ideal zur Abdichtung von leicht geneigten Gartenhausdächern. Es zeichnet sich durch einfache Verlegung ohne Flammeneinsatz und hervorragende Klebkraft aus. Der Decklack ist UV-beständig.

Untergrundvorbereitung

Der Untergrund muss trocken staubfrei silikonfrei fettfrei und abriebfest sein. Lose Bestandteile sind vorher zu entfernen. Verschmutzte Untergründe sind vorher mit bituminösem Voranstrich (lösemittelhaltig oder lösemittelfrei) einzustreichen. Hierbei ist unbedingt darauf zu achten, dass der Voranstrich vor Aufbringung der Dachfolie vollständig getrocknet ist.

Verarbeitung

Das Verlegen der Bahn erfolgt längs zum Gefälle. Zunächst wird die Dachfolie auf einem schmalen Streifen von ca. 10 cm abgezogen und vorsichtig auf dem Dach angelegt und ausgerichtet. Anschließend wird die Bahn gleichmäßig abgerollt und vorsichtig angelegt. Dabei ist darauf zu achten, dass sich keine Lufteinschlüsse bilden. Der Überlappungsbereich sollte 10 cm betragen. Insbesondere im Überlappungsbereich sollte zum Erreichen einer optimalen Verklebung die Bahn angewalzt werden.

Technische Daten

Flächenbezogene Masse	1,1 kg/m ² / 1,5 kg/m ² ± 0,2 kg/m ²	DIN EN 1849-1
Komplette Banddicke	1,1 mm/ 1,5 mm ± 0,2 mm	DIN EN 1849-1
Erweichungspunkt	≥ 85 °C	DIN EN 1427
Kaltbiegeverhalten	≤ -20 °C	DIN EN 1109
Höchstzugkraft	> 200 N/50 mm	DIN EN 12311-1
Wasserdichtheit	bestanden 2 kPa	DIN EN 1928
Wasserdampfdurchlässigkeit sd	> 1500 m	DIN EN 1931
Klebkraft	> 30 N/25 mm	DIN EN 1939

Lagerung

Das Produkt sollte vor direkter Sonnenstrahlung geschützt und bei 10 °C bis 30 °C gelagert werden. Die Rollen sollten außerdem trocken und stehend aufbewahrt werden. Das Produkt ist nicht frostgefährdet. Die Eigenschaften der Dachfolie bleiben lange Zeit unverändert. Eine Verarbeitung innerhalb von 12 Monaten wird empfohlen.