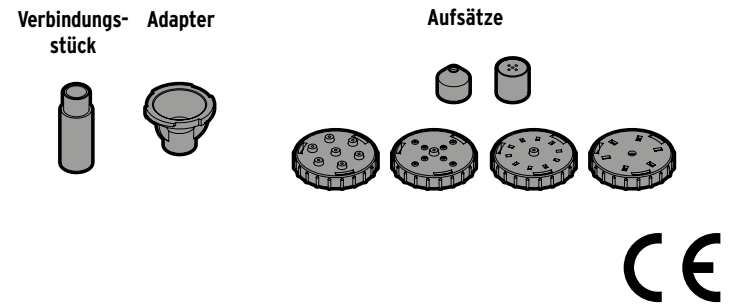
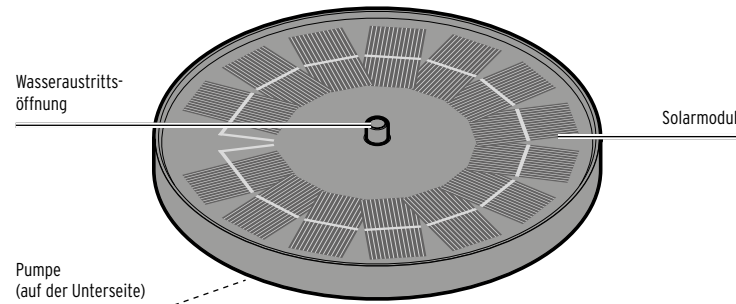


Solar-Gartenbrunnen



Sicherheitshinweise

Lesen Sie aufmerksam die Sicherheitshinweise und benutzen Sie den Artikel nur wie in dieser Anleitung beschrieben, damit es nicht versehentlich zu Verletzungen oder Schäden kommt. Bewahren Sie diese Anleitung zum späteren Nachlesen auf. Bei Weitergabe des Artikels ist auch diese Anleitung mitzugeben.

Verwendungszweck

Der Solar-Gartenbrunnen dient zur Dekoration im Freien. Er ist zum Schwimmen in einer Vogeltränke oder einem kleinen Gartenteich im Außenbereich geeignet. Der Solar-Gartenbrunnen ist für den privaten Gebrauch konzipiert und für gewerbliche Zwecke nicht geeignet.

Gefahr für Kinder

• Halten Sie Kinder von verschluckbaren Kleinteilen (Verbindungsstück, Adapter und Aufsätze) und Verpackungsmaterial fern. Es besteht u.a. Erstickungsgefahr!

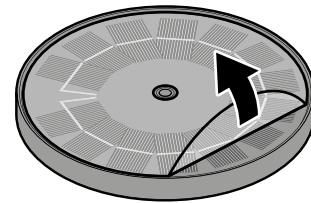
Sachschäden

- Nehmen Sie keine Veränderungen am Artikel vor. Lassen Sie Reparaturen nur von einer Fachwerkstatt durchführen.
- Nehmen Sie den Artikel nicht in Gebrauch, wenn er sichtbare Schäden aufweist.
- Das Solarmodul darf nicht beklebt, verdeckt oder bemalt werden.
- Füllen Sie keine zusätzlichen Substanzen (Aromaöle, Chlorwasser, Säuren, Basen, Frostschutzmittel etc.) in das Wasser ein, in dem der Solar-Gartenbrunnen schwimmt, da diese den Solar-Gartenbrunnen selbst oder die Pumpe beschädigen können.
- Die Wassertemperatur muss zwischen +5 °C und +35 °C liegen. In den kalten Wintermonaten kann der Brunnen nicht verwendet werden. Lassen Sie ihn über Winter nicht draußen, da sich Restwasser in der Pumpe befinden könnte und bei Frost diese beschädigen würde. Bewahren Sie ihn dann an einem trockenen, frostgeschützten Ort auf.
- Prüfen Sie regelmäßig den Wasser-Füllstand der Vogeltränke oder des Teichs. Die Pumpe muss vollständig im Wasser stehen. Der Betrieb mit zu wenig Wasser würde die Pumpe beschädigen.
- Entfernen Sie regelmäßig Schmutz aus dem Wasser, da dieser die Ansaugöffnung der Pumpe verstopfen kann.
- Achten Sie darauf, dass Pflanzenteile, Sand oder kleine Steine nicht die Ansaugöffnung der Pumpe verstopfen können. Die Wasseraustrittsöffnung muss ebenfalls frei bleiben.
- Verwenden Sie zum Reinigen keine scharfen Chemikalien, aggressive oder scheuernde Reinigungsmittel.

Solar-Gartenbrunnen zusammenbauen

▷ Nehmen Sie alle Teile aus der Verpackung und entfernen Sie sämtliches Verpackungsmaterial.

▷ Ziehen Sie die Schutzfolie ab.

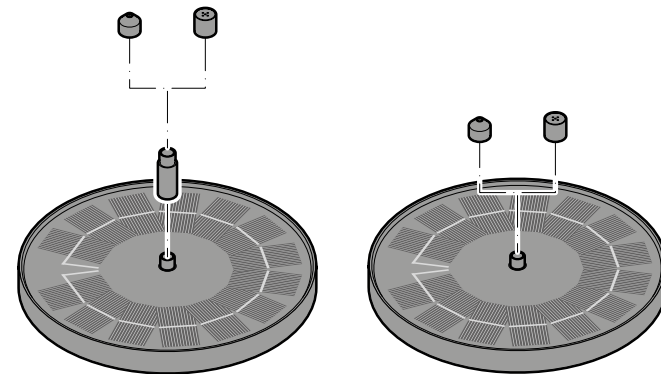


▷ Die Aufsätze erzeugen verschiedene Wassersprudelbilder oder auch einen Wasserschwall. Probieren Sie aus welcher Aufsatz Ihnen am besten gefällt. Stecken Sie den gewünschten Aufsatz wie unten beschrieben auf den Solar-Gartenbrunnen.

Kleine Aufsätze



▷ Stecken Sie einen der kleinen Aufsätze, entweder zusammen mit dem Verbindungsstück oder direkt, auf den Wasseraustritt des Solar-Gartenbrunnens.

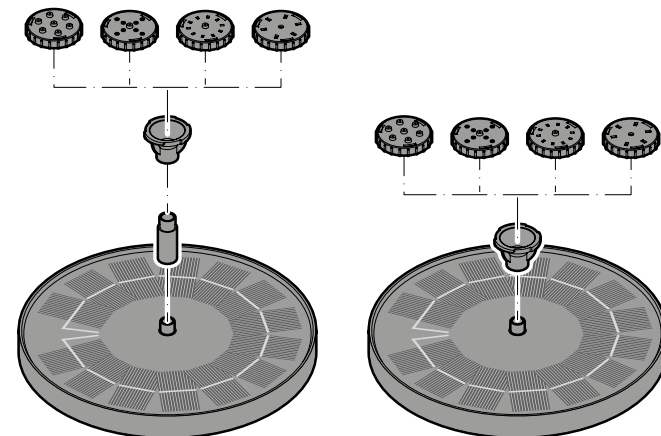


Große Aufsätze



▷ Zum Befestigen setzen Sie einen der großen Aufsätze auf den Adapter und drehen ihn im Uhrzeigersinn bis zum Anschlag fest.
▷ Zum Abnehmen drehen Sie die Aufsatz gegen den Uhrzeigersinn und ziehen ihn dann ab.

▷ Stecken Sie einen auf dem Adapter befestigten Aufsatz, entweder zusammen mit dem Verbindungsstück oder direkt, auf den Wasseraustritt des Solar-Gartenbrunnens.



Aufstellort

Der Solar-Gartenbrunnen ist unabhängig von einer Stromquelle. Da er jedoch auf Sonneneinstrahlung angewiesen ist, müssen Sie folgende Punkte bedenken und beachten:

- Legen Sie den Solar-Gartenbrunnen in eine Vogeltränke oder in einen Gartenteich die/der **möglichst lange direkter Sonnenbestrahlung** ausgesetzt ist.
- Vermeiden Sie einen Aufstellort, der vollständig oder weitgehend im Schatten liegt (Bäume, Dachfirst, Pflanzen, die über das Solarmodul ragen etc.). Nehmen Sie den Solar-Gartenbrunnen nicht auf der Nordseite eines Gebäudes in Betrieb. Dort herrscht tagsüber nicht genug Sonnenlicht.
- Der Solar-Gartenbrunnen hat keinen Akku, d.h. sobald der Solar-Gartenbrunnen nicht mehr von der Sonne beschienen wird, verringert sich die Pumpleistung oder die Pumpe hört auf zu arbeiten.

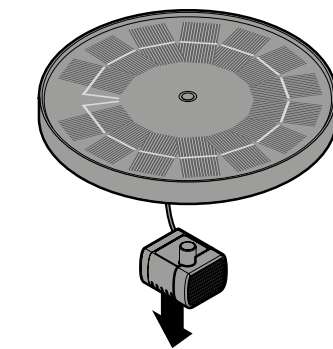
Reinigen und lagern

Reinigen

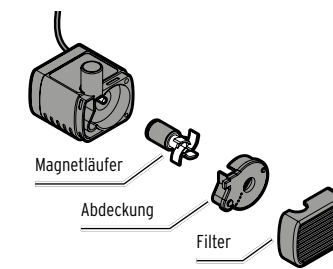
HINWEIS - Sachschaden

Verwenden Sie zum Reinigen keine scharfen Chemikalien, aggressive oder scheuernde Reinigungsmittel.

Die Pumpe muss regelmäßig gereinigt werden, da sich im Wasser enthaltene Kleinstteile ablagern, die die Pumpe beschädigen können. Wir empfehlen (abhängig von der Gebrauchshäufigkeit), die Pumpe alle drei Monate zu reinigen.

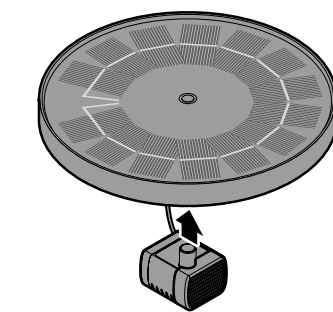


1. Ziehen Sie die Pumpe vorsichtig nach unten vom Solarmodul ab.



2. Ziehen Sie den Filter von der Pumpe ab. Sie können ihn zum Reinigen leicht ausklopfen.
3. Heben Sie vorsichtig mit einem schmalen, spitzen Gegenstand die Abdeckung ab.
4. Heben Sie vorsichtig mit einem schmalen, spitzen Gegenstand den Magnetläufer aus der Pumpe heraus.

5. Spülen Sie den Magnetläufer mit lauwarmem Wasser ab. Beseitigen Sie Ablagerungen ggf. mit einem weichen Schwamm.
6. Reinigen Sie die Magnetläuferaufnahme und die Abdeckung mit klarem Wasser und einer Zahnbürste o.Ä.
7. Setzen Sie die Pumpe wieder zusammen.



8. Stecken Sie die Pumpe wieder bis zum Anschlag von unten in das Solarmodul.

Lagern

- ▷ Wenn Sie den Solar-Gartenbrunnen längere Zeit nicht benutzen und ihn lagern möchten, reinigen Sie ihn zunächst wie beschrieben.
- ▷ Lassen Sie ihn vollständig trocknen und verpacken Sie ihn dann sorgfältig, möglichst in der Originalverpackung. So ist er vor Beschädigungen geschützt.

Technische Daten

Modell: 683 390

Solarmodul

(ohne Akku)
Ausgang: 7 V, max. 2 W
Schutzart: IPX7
Schutzklasse:

Pumpe

Spannung: 7 V
Leistung: max. 1 W
Schutzart: IPX7
(Die Pumpe ist zum dauerhaften Untertauchen in Wasser geeignet.)

Fördermenge: ca. 160 l/h

Wassertemperaturbereich: +5 °C bis +35 °C

Umgebungstemperatur: +1 °C bis +40 °C

Made exclusively for:
Tchibo GmbH, Überseering 18,
22297 Hamburg, Germany
www.tchibo.de

Im Zuge von Produktverbesserungen behalten wir uns technische und optische Veränderungen am Artikel vor.

Entsorgen

Der Artikel und seine Verpackung wurden aus wertvollen Materialien hergestellt, die wiederverwertet werden können. Dies verringert den Abfall und schützt die Umwelt.

Entsorgen Sie die **Verpackung** sortenrein. Nutzen Sie dafür die örtlichen Möglichkeiten zum Sammeln von Papier, Pappe und Leichtverpackungen.



Geräte, die mit diesem Symbol gekennzeichnet sind, dürfen nicht mit dem Hausmüll entsorgt werden! Sie sind gesetzlich dazu verpflichtet, Altgeräte getrennt vom Hausmüll zu entsorgen. Elektrogeräte enthalten gefährliche Stoffe. Diese können bei unsachgemäßer Lagerung und Entsorgung der Umwelt und Gesundheit schaden. Informationen zu Sammelstellen, die Altgeräte kostenlos entgegennehmen, erhalten Sie bei Ihrer Gemeinde- oder Stadtverwaltung.

Altgeräte aus privaten Haushalten können bei Sammelstellen der öffentlich-rechtlichen Entsorgungsträger oder bei von Tchibo im Sinne des ElektroG eingerichteten Rücknahmestellen unentgeltlich abgegeben werden. Rücknahmestellen in Ihrer Nähe finden Sie unter: www.take-e-back.de.

Weitere Informationen zur kostenlosen Rückgabe von Elektroartikeln finden Sie unter www.tchibo.de/entsorgung