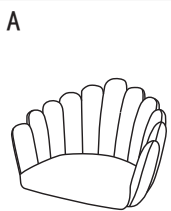
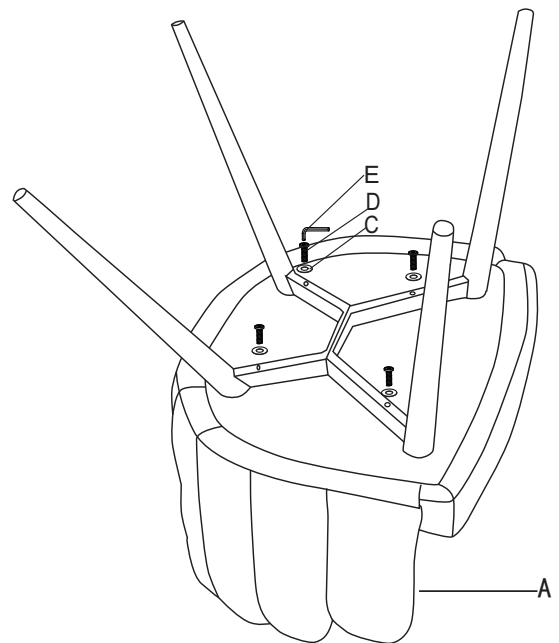
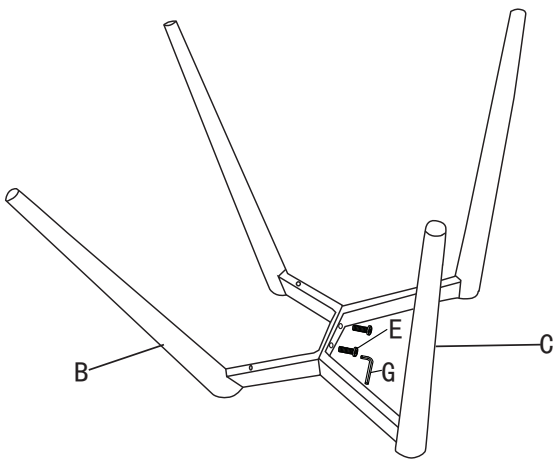
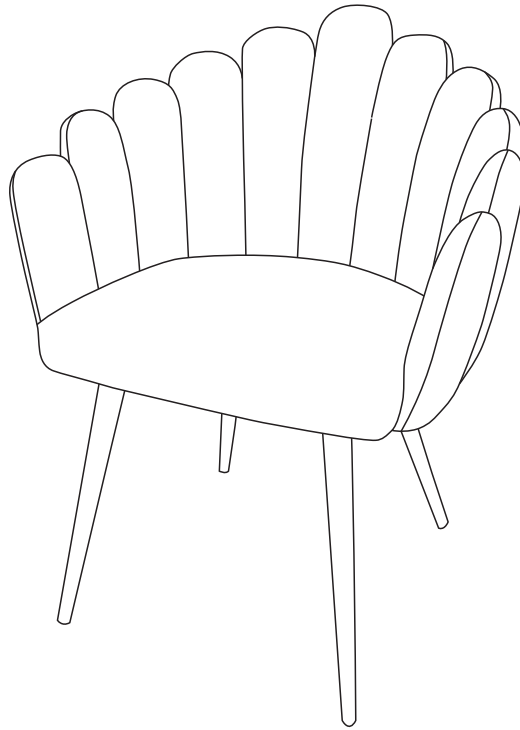
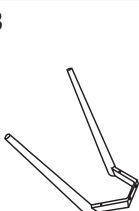


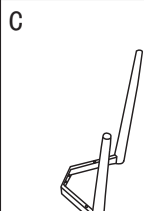
# ASSEMBLY INSTRUCTION



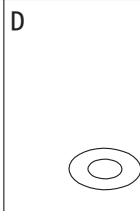
1x



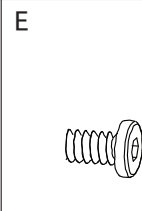
1x



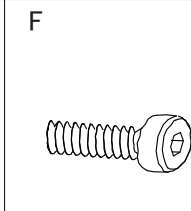
1x



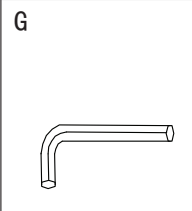
4x



2x



4x



1x